



Typ **HMT**

Trommelhacker

Neueste Maschinengeneration
für höchste Ansprüche bei der Holzerkleinerung

Typ **HMT**

HOMBAK Trommelhacker Typ HMT

HOMBAK – die Kompetenz in der Zerspanungstechnologie

HOMBAK- Trommelhackertechnologie zur Erzeugung hochwertiger Hackschnitzel

HOMBAK baut seit mehreren Jahrzehnten Holzzerkleinerungsmaschinen für höchste Kundenansprüche. HOMBAK ist der Partner, der zusammen mit seinen Kunden individuell angepasste Lösungen definieren, planen und umsetzen kann.

Hierbei baut HOMBAK auf standardisierte, individuell eingesetzte Maschinenkomponenten. Die besondere Qualität der Maschinen, die auf der außerordentlichen Maschinenfunktionalität basiert, wird somit sichergestellt und der höchstverfügbare Maschinenbetrieb erreicht.

Technologische Kompetenz verbunden mit intensiver Entwicklungsarbeit nach den Belangen der Markt- und Kundenanforderungen ergeben ein vortreffliches Produkt für die Erzeugung von hochwertigen Hackschnitzeln für die unterschiedlichsten Anwendungsfälle in den Holzwerkstoffindustrien und sonstigen artverwandten Industrien.

HOMBAK Trommelhacker verarbeiten

- lange/kurze, dicke/dünne Rundhölzer (Baumstämme)
- Sägewerksrestabfallhölzer
- Ausschussfurniere und Furnierabfälle
- Sonstige Holzabfälle

zu hochwertigen Hackschnitzeln.

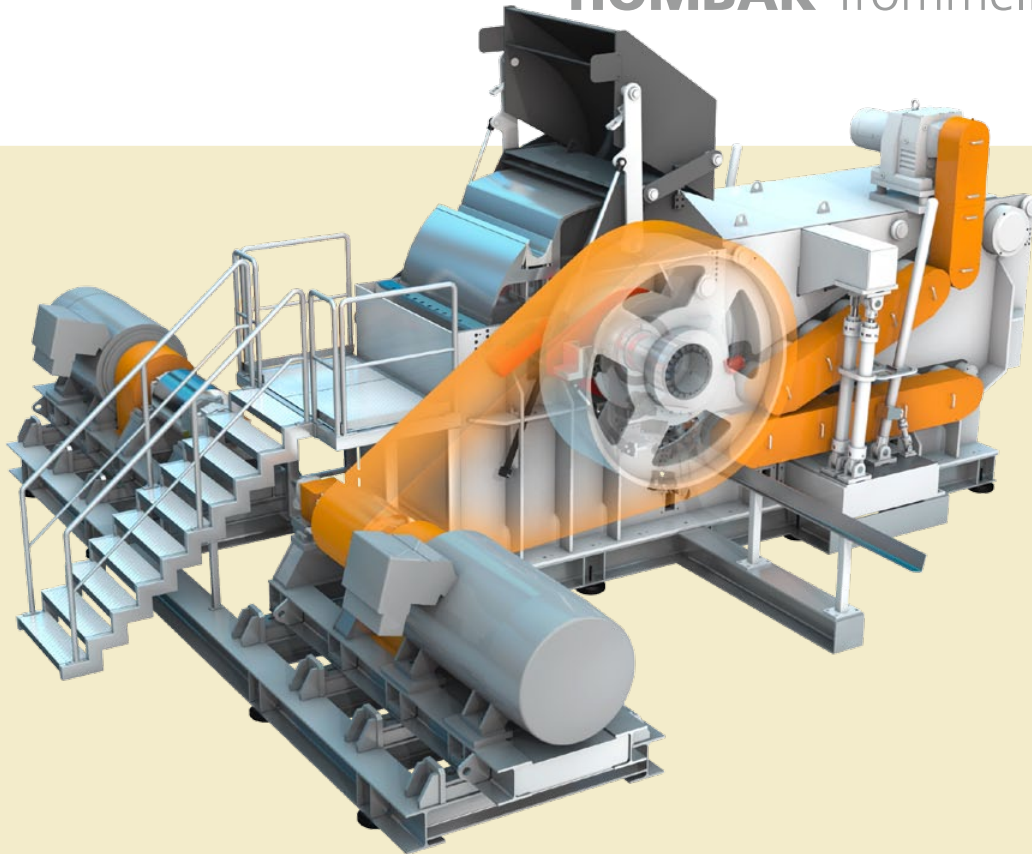
Eingangsmaterial



Endprodukt: Holz hackschnitzel



HOMBAK Trommelhacker



Die kontinuierliche Größenverteilung der erzeugten Hackschnitzel erlaubt

- eine effiziente Anlagensteuerung der nachgeschalteten Produktionsprozesse
- eine hochproduktive Wertschöpfungskette bei optimalem Energieeinsatz

Die Hackschnitzellänge steht in Abhängigkeit zu

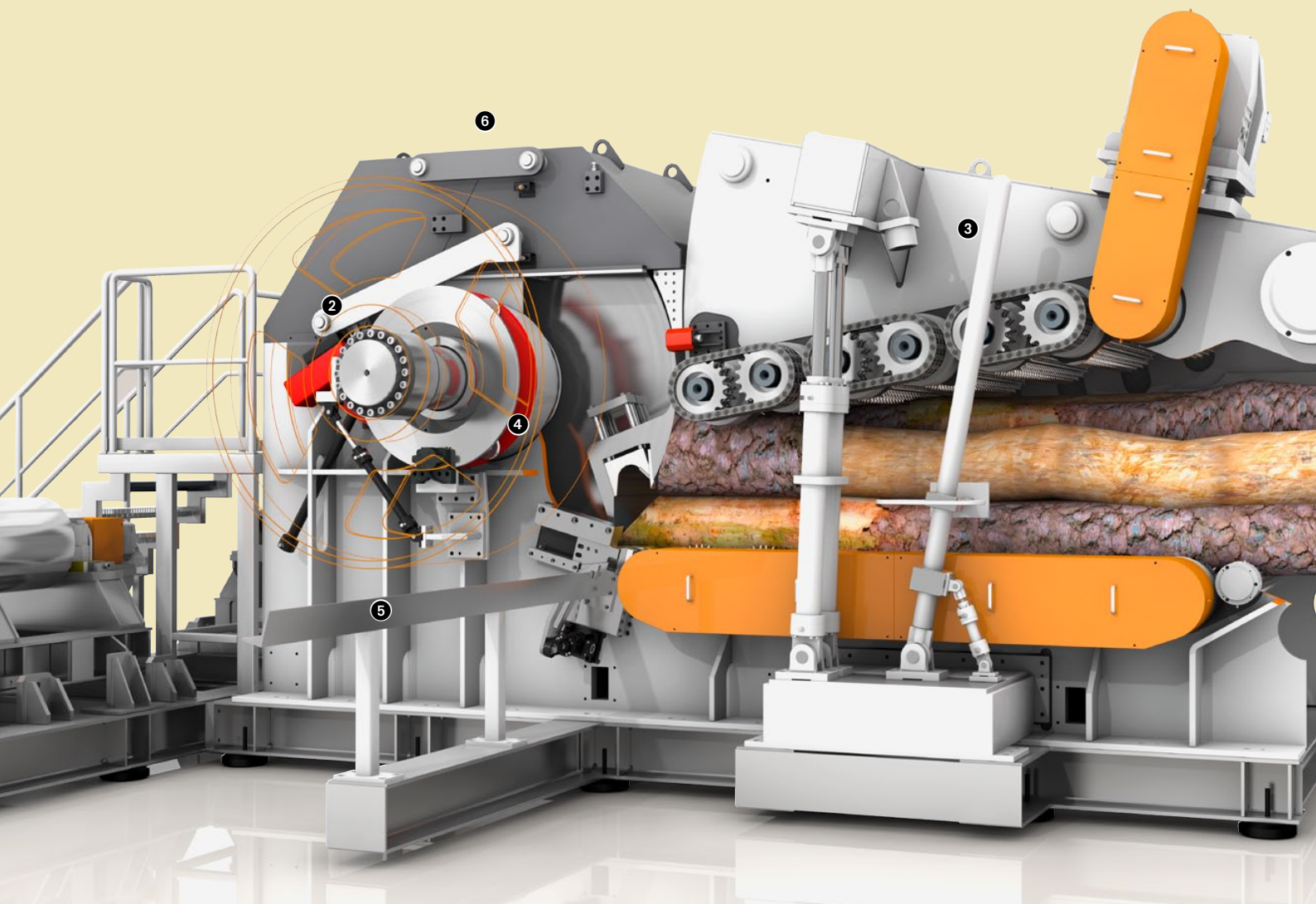
- dem kinematischen Verhältnis von Einzugsgeschwindigkeit zur Schnittgeschwindigkeit des Hackrotors und
- der Anzahl der auf dem Rotorumfang verteilten Rotormesser



Typ **HMT**

HOMBAK Trommelhackerreihe HMT. Eine Maschinenserie – neu überarbeitet auf Basis jahrzehntelanger Erfahrung.

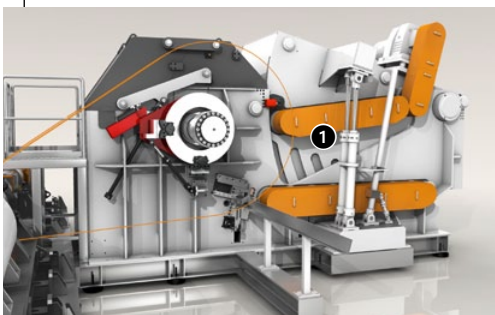
Sehr guter Holzeinzug durch eine optimale Anordnung der unteren und oberen Einzugsrollen im Einzugsaggregat zusammen mit einem kurzen Abstand von den Einzugsrollen zu dem Messerflugkreis der Rotortrommel erzeugen hervorragende Spanqualitäten.



1 Geschlossenes Maschinengehäuse auch bei Zerkleinerung größerer Stammdurchmesser.

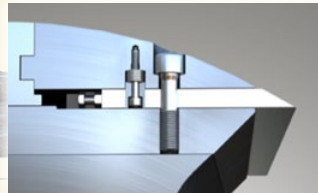
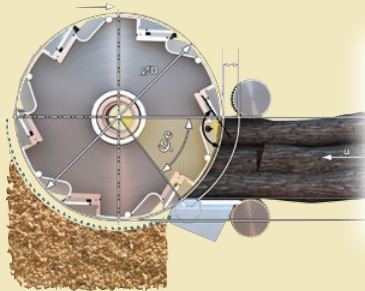
2 Vollautomatische Verriegelung der Rotorhaube ermöglicht in Verbindung mit der vollautomatischen Öffnung der Rotorhaube sehr kurze Messerwechselzeiten.

3 Die automatische Abstützung der Schwinde des Hackereinzugsaggregates bietet die optimale Voraussetzung für eine betriebssichere Maschinenwartung.

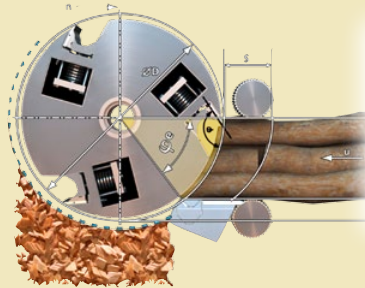


HOMBAK Trommelhacker

✦ Für jede Anwendung die passende Rotorkonstruktion und das passende Messersystem

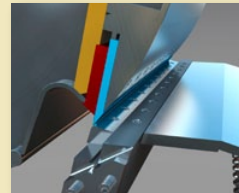


Klemmplattenrotor

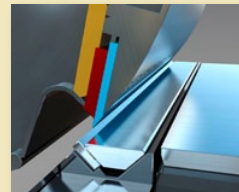


Spannkeilrotor

✦ Anwendungsbezogene Gegenmesserkonstruktion

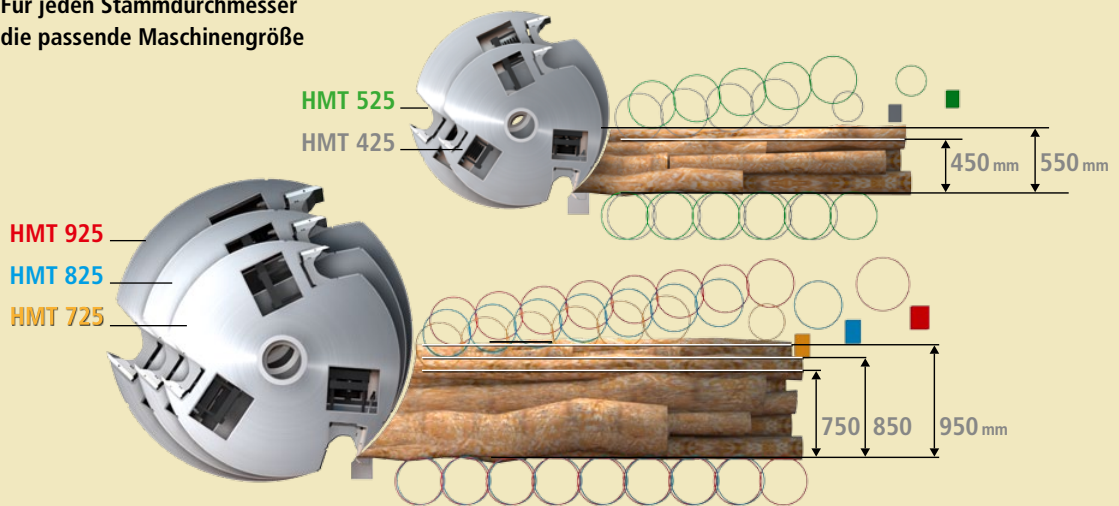


Geschraubtes Gegenmesser einer Hochleistungstrommelhackmaschine



Geklemmtes Gegenmesser für Spezialverwendung bei dünnen Aufgabematerialien wie Furnier

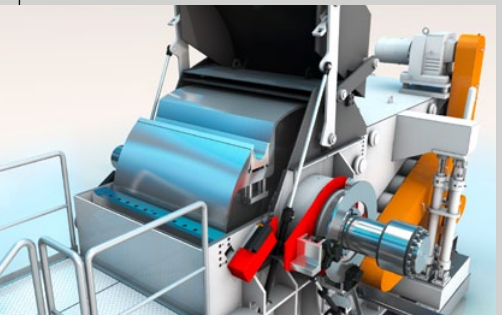
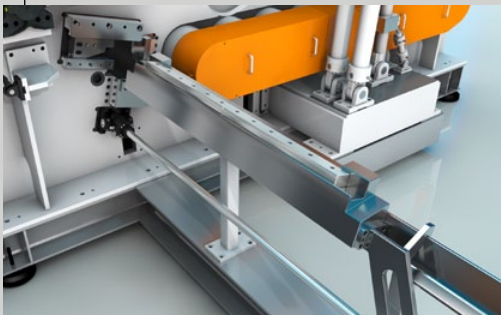
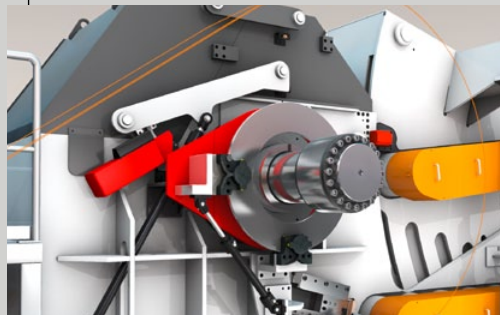
✦ Für jeden Stammdurchmesser die passende Maschinengröße



4 Rotormesserwechsel und Gegenmesserwechsel werden durch die vollautomatischen Maschinenfunktionen: Rotorvordrehpositionierung...

5 ausfahrbares Gegenmesser...

6 Öffnung der Haube, Verriegelung der Haube – auf ein Mindestmaß reduziert. Kurze Stillstandszeiten für betriebsbedingte Ausfallzeiten.



HOMBAK steht für Innovation, Qualität und Service

HOMBAK definiert, dimensioniert und realisiert komplette Maschinen-, und Anlagentechnik für die Holzwerkstoffindustrie und artverwandte Industrien.

HOMBAK erstellt als Spezialist komplette Gewerke für die Holzspanaufbereitung: vom ganzen Holzstamm hin zum qualitativ hochwertigen Holzspan.

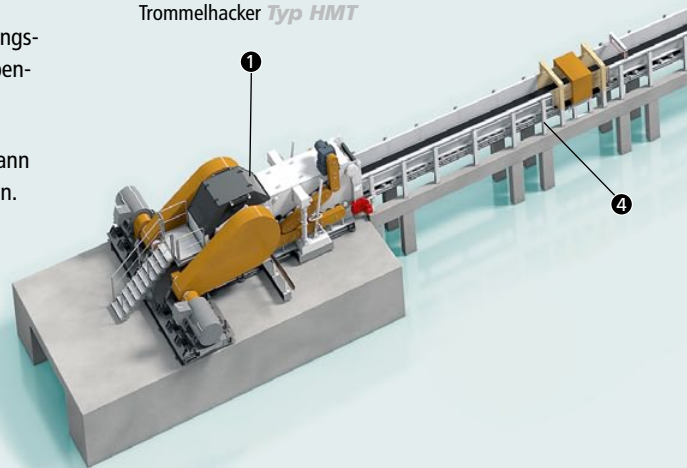
HOMBAK kann auf ein breites Produktportfolio zurückgreifen und kann somit für den jeweiligen Anwendungsfall die technische Spanaufbereitungsanlage konzipieren.

HOMBAK hat ein über mehrere Jahrzehnte angesammeltes Erfahrungsspektrum, das individuell und konzentriert auf die jeweilige Aufgabenstellung angewendet werden kann.

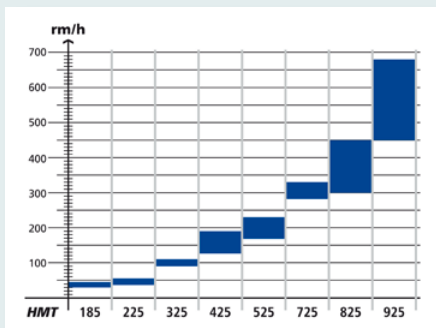
HOMBAK nutzt Fertigungskapazitäten innerhalb der Gruppe und kann somit hochqualitative Maschinen- und Anlagelösungen sicherstellen.



Trommelhacker Typ HMT



Das Spektrum aller Leistungsklassen

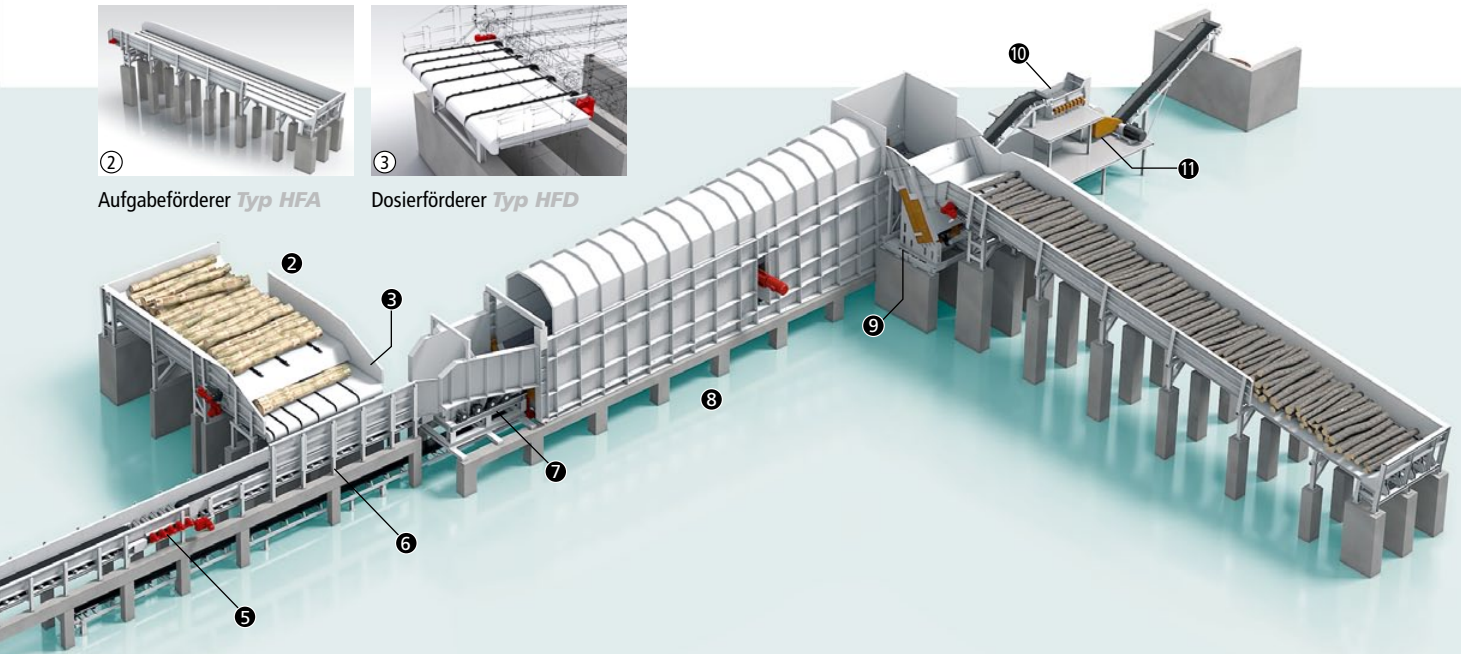


HOMBAK deckt mit seiner Typenreihe HMT lückenlos die gesamte Leistungsbandbreite ab, die heutige Anwender fordern.

Technische Daten

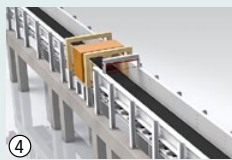
Maschinentyp HMT	Einheit	185	225	325	425
Einlaufhöhe normal	mm	185	225	325	425
Rotordurchmesser	mm	650	750	1.100	1.400
Messerschneidmesser	Stück	2 bis 4	2 bis 4	2 bis 4	2 bis 4
Hacklänge	mm	variabel	variabel	variabel	variabel
Einzugschneidmesser	oben	1	2	3	4
	unten	2	2	4	5
Durchmesser	mm	318	318	396	396
Räumerschneidmesser	mm	116	116	116	156
Leistung zugeführt	rm/h	30 - 45	40 - 55	90 - 110	130 - 190
Maschinengewicht	Kg	5.500	8.500	14.000	24.000
Schnittbreite	mm	550	650	850	650
		850	650	850	850
		850	1.050	850	1.050
					1.250

HOMBAK Trommelhacker



② Aufgabeförderer Typ HFA

③ Dosierförderer Typ HFD



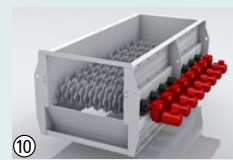
④ Hackerbesickband Typ HFH



⑥ Trogbandförderer Typ HFG



⑧ Rotoreintrinder Typ HRE



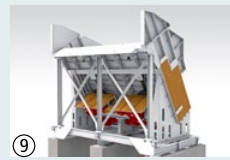
⑩ Scheibensortierer Typ HSS



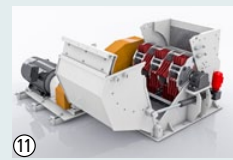
⑤ Reinigungsrollengang Typ HFR



⑦ Rotoreintrinder Auslauf Typ HRA



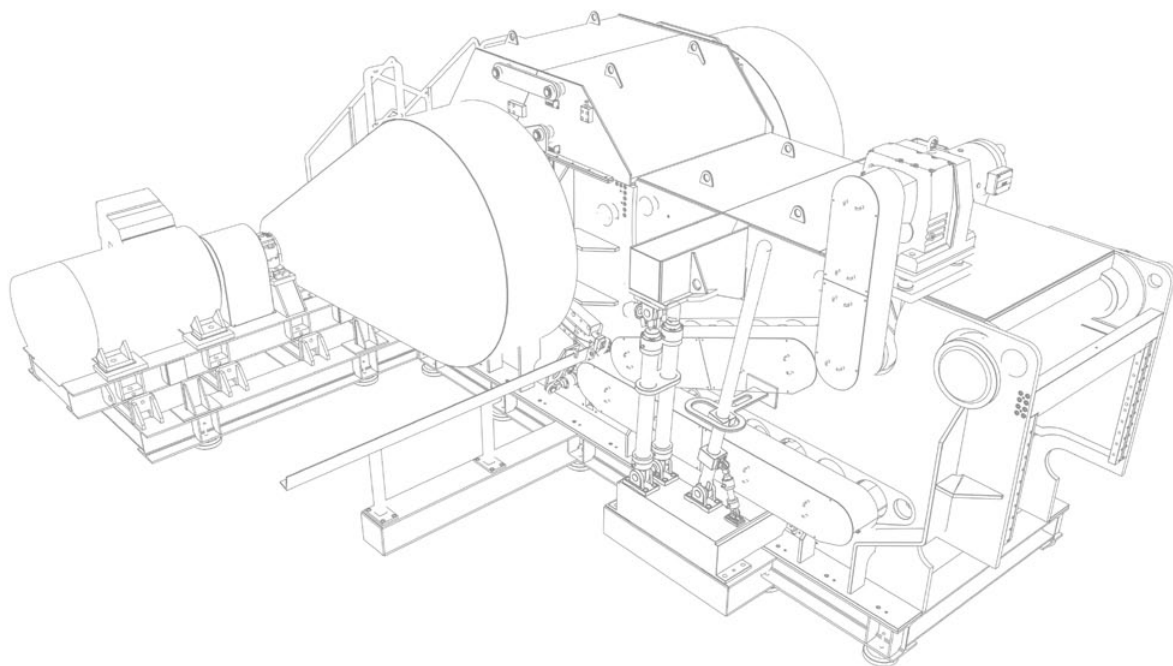
⑨ Treppenvereinzeler Typ HFT



⑪ Nachzerkleinerer Typ HNZ

Typ HMIT

525			725		825		925	
525			725		825		925	
1.700			2.000		2.300		2.600	
2 bis 4			2 bis 6		2 bis 6		2 bis 6	
variabel			variabel		variabel		variabel	
5			6		7		8	
6			7		8		9	
396			396		396		396	
156			186		186		189	
170 - 230			280 - 330		300 - 450		455 - 685	
48.000			75.000		95.000		105.000	
850	1.050	1.250	1.250	1.450	1.450	1.650	1.450	1.650



HOMBAK

Maschinen- und Anlagenbau GmbH

Sandweg 2 - 6
D-55543 Bad Kreuznach
Tel +49 (6 71) 7 07-0
Fax +49 (6 71) 7 07-67

www.hombak.com